

Technische Verbesserungen und optische Veränderungen an den abgebildeten Produkten behalten wir uns vor.
We reserve the right to make technical improvements and enhance the appearance of the products shown.
Nous nous réservons le droit d'apporter des améliorations techniques et de modifier l'apparence visuelle des produits présentés.
Technische verbeteringen en optische wijzigingen ten opzichte van de afgebeelde producten voorbehouden.
Con riserva di apportare modifiche tecniche.
Nos reservamos el derecho de realizar modificaciones técnicas y de aspecto de los productos representados.
Reservamo-nos o direito de efectuar melhorias técnicas e alterações visuais que beneficiem os produtos apresentados.
Belirttlen ürünlerinde teknik iyileştirme ve görsel değişiklik yapma hakkımız saklıdır.
由于技术改进，我们保留改变产品规格说明的权利。

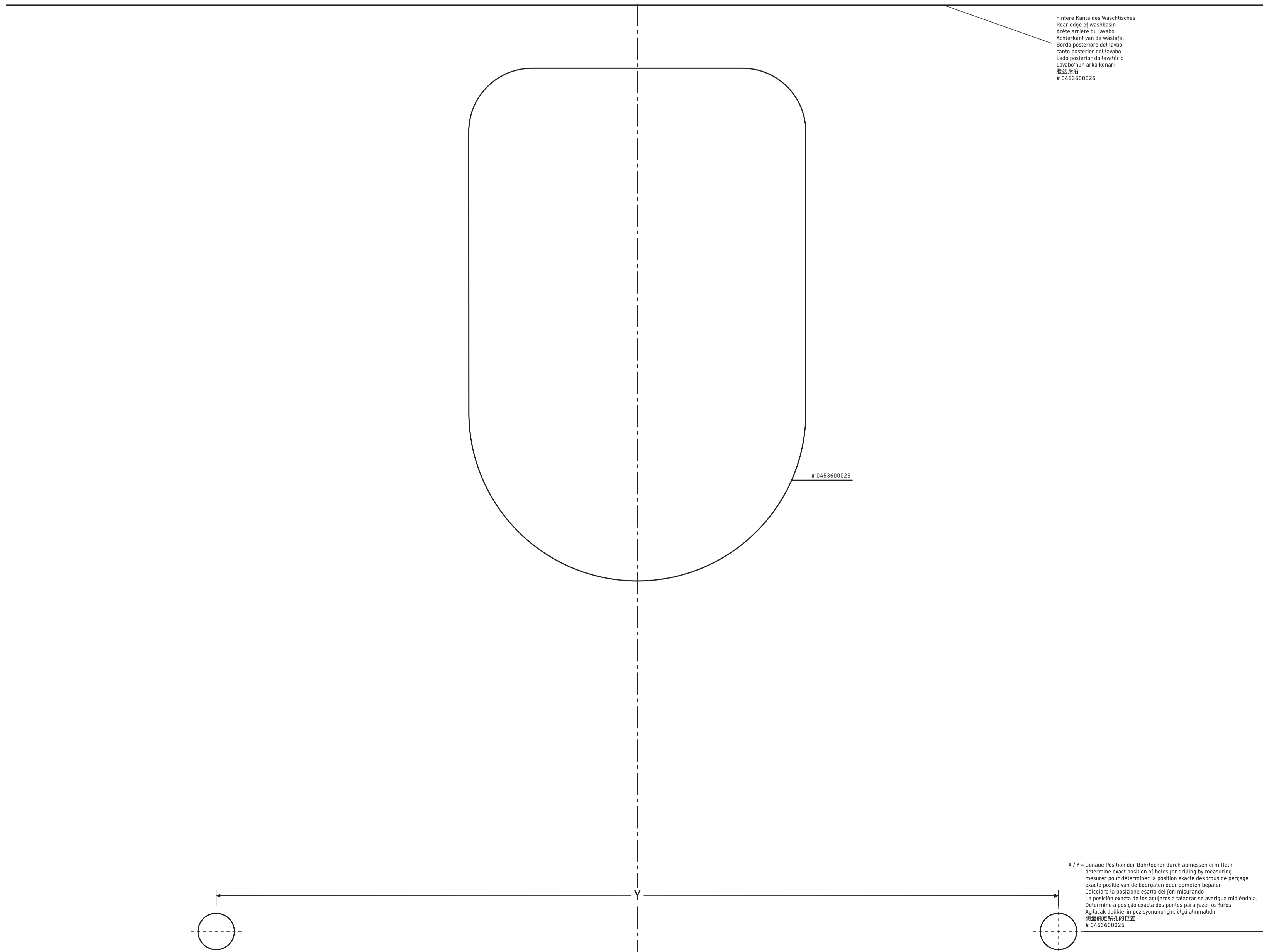
Vero

Schablone und Montageanleitung
Template and mounting instructions
Gabarit et notice de montage
Sjabloon en montageaanwijzing
Sagoma e istruzioni di montaggio
Plantilla e instrucciones de montaje
Instruções de montagem
Şablon ve montaj kılavuzu
维拉 模板及安装说明

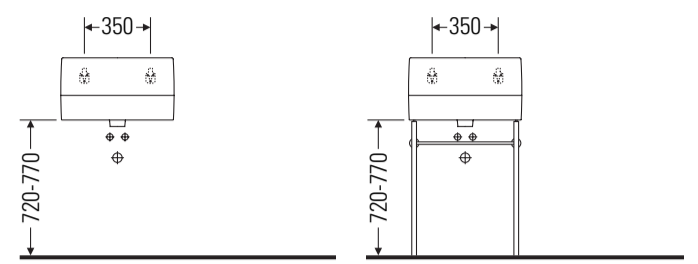
04536000 ..

DURAVIT

Beif.-Nr. 53493/12.1.2

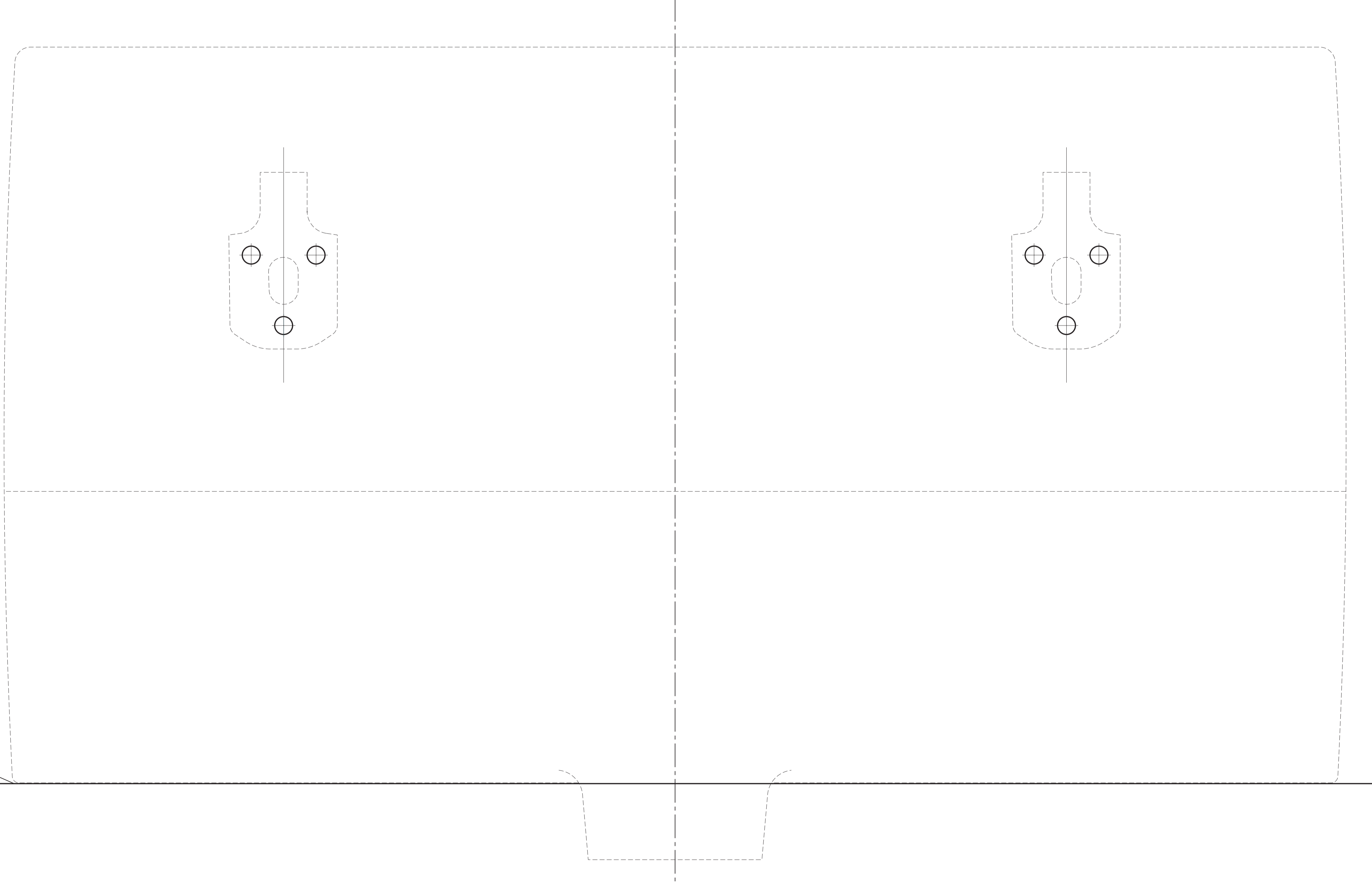
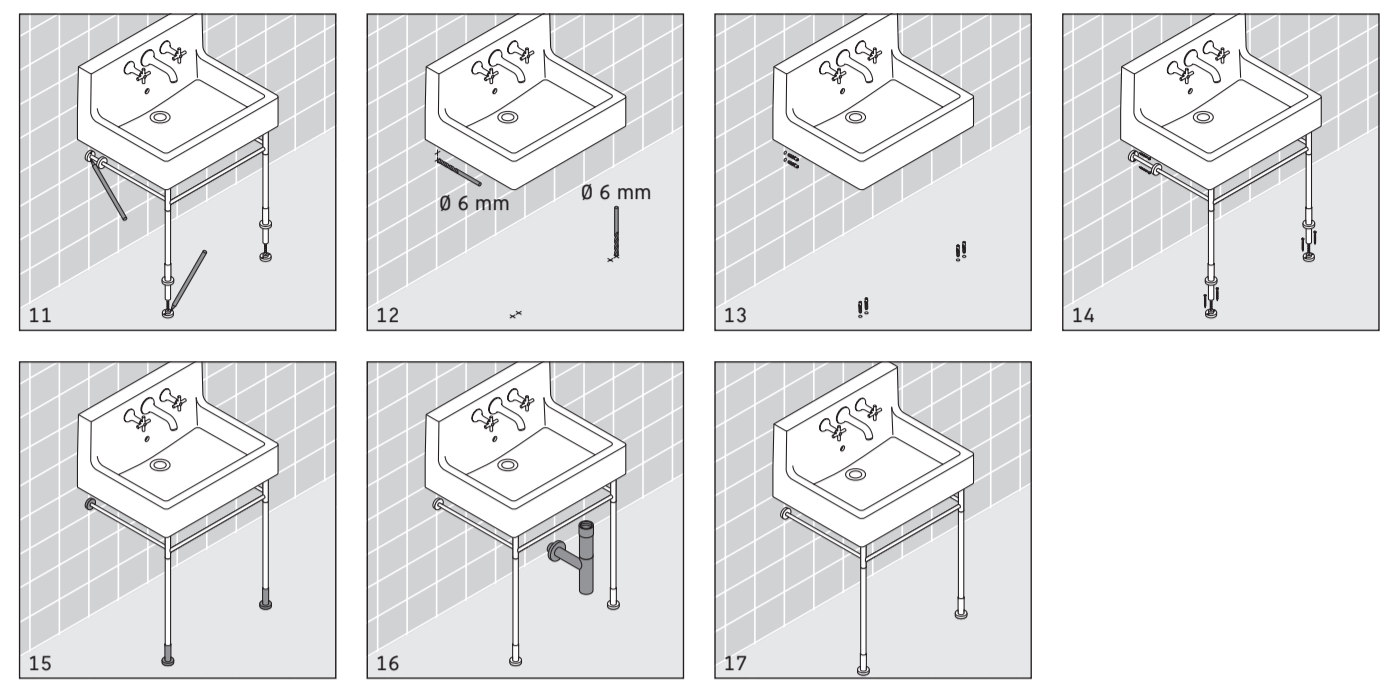
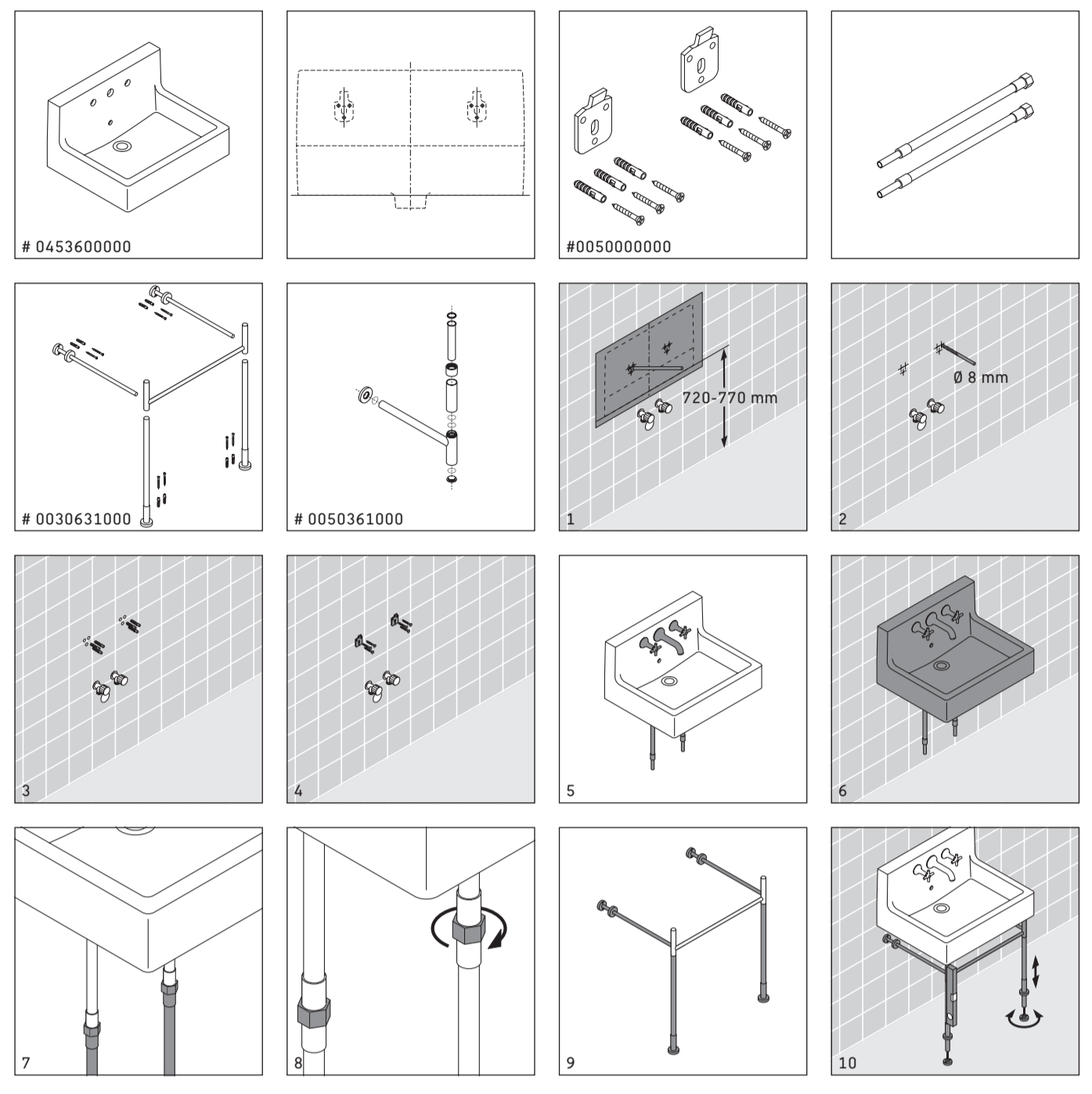
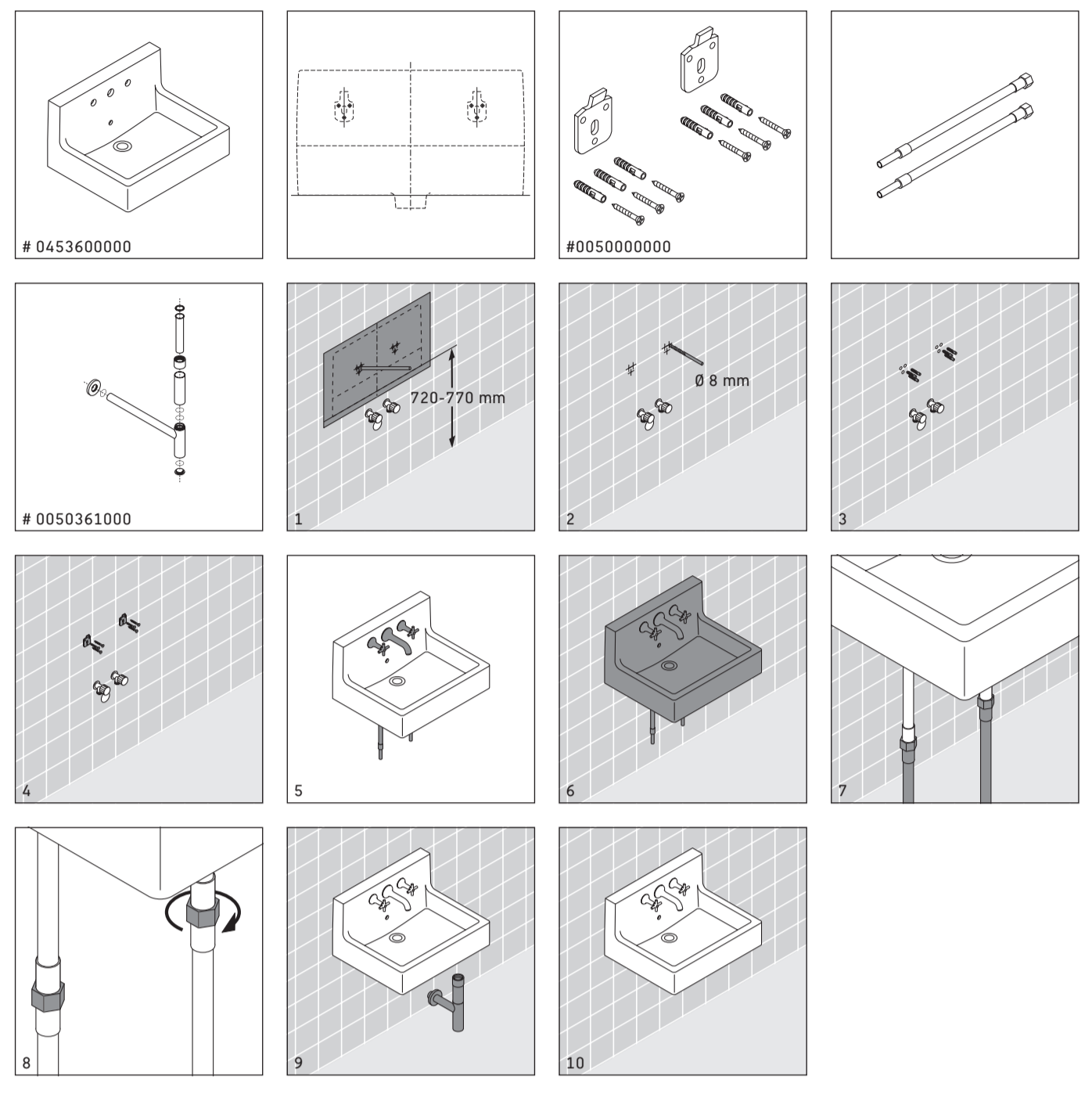


Montagehöhe
 Height of mounting
 Hauteur de montage
 Montage hoogte
 Altezza del montaggio
 Altura de montaje
 Altura de montajam
 Montaj yüksekliđi
 安装高度



Waschtisch
 Washbasin
 Wastafel
 Lavabo
 Lavatório
 Lavabo
 盥洗盆

Waschtisch mit Metallkonsole
 Washbasin with metal console
 Lavabo avec console métallique
 Wastafel met metalen console
 Lavabo con sostegno metalico
 Lavabo con consola metalica
 Lavabo ve metal krom kenar
 盥盆及金属支架



Waschtischunterkante / Möbeloberkante
 Lower edge of washbasin / Upper edge of furniture
 Arête inférieure du lavabo / Arête supérieure du meuble
 Onderkant wastafel / bovenkant meubel
 Bordo inferiore del lavabo / Bordo superiore del mobile
 Borde inferior del lavabo / Borde superior del mueble
 Limite inferior de lavatório / Limite superior de móveis
 Lavabo alt kenar / Məbliyə üst kənar
 盥盆下沿 / 家具上沿
 # 04536000