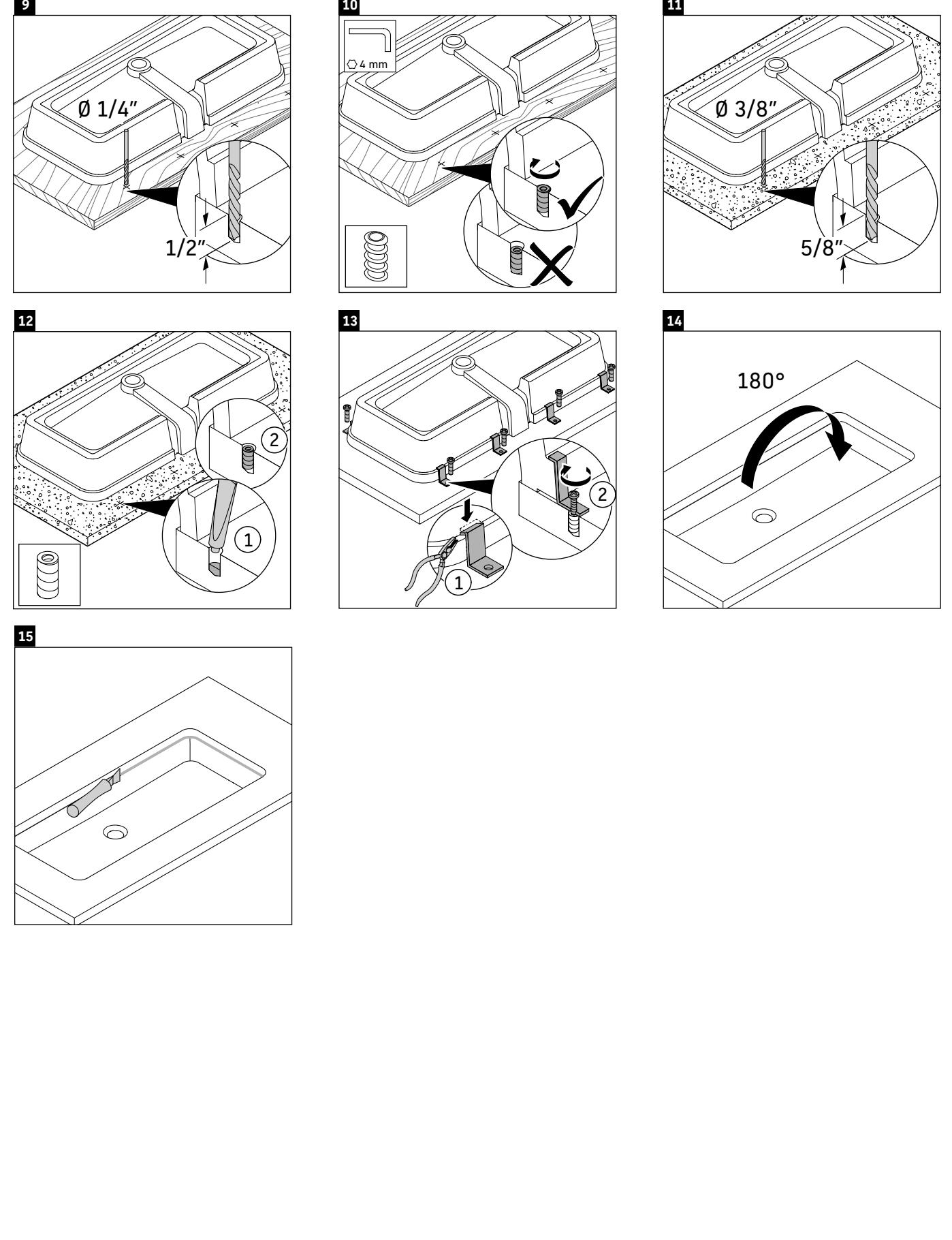


1 MAL\_7080057723.06.3



1 MAL\_7080057723.06.3

**EN** Mounting instructions  
**2** Check the template  
 Check whether the template and ceramic match.  
**3** Affix the Undermount Sink  
 > **NOTE!** Product damage, such as cracks, due to the wrong adhesive.  
 Use a suitable, permanently elastic adhesive.  
 > Observe the properties of the adhesive and materials to be bonded and coordinate with the console manufacturer.  
**4** Installation in a postforming plate/...  
 Diagram 9 – 10  
 Installation in natural stone/glass/...  
 Diagram 11 – 12

1 MAL\_7080057723.06.3

**FR** Consignes de montage  
**2** Vérifier le gabarit  
 Vérifier si le gabarit et la céramique correspondent.  
**3** Coller la vasque à encastrez  
**INFO UTILE !** Dommages pour le produit, tels que fissures, occasionnés par une colle incorrecte.  
 > Utilisez une colle élastique adaptée. Tenir compte des propriétés de la colle et des matériaux à coller en consultant le fabricant de console.  
**4** Montage dans la plaque de postforming/...  
 Graphique 9 – 10  
 Montage dans la pierre naturelle/le verre/...  
 Graphique 11 – 12

1 MAL\_7080057723.06.3

**ES** Indicaciones de montaje  
**2** Comprobar la plantilla  
 Comprobar que coincidan la plantilla y la cerámica.  
**3** Pegar el lavabo empotrado  
**(ADVERTENCIA!)** Desperfectos en el producto como, por ejemplo, fisuras debido a un pegamento incorrecto.  
 > Utilizar un pegamento de elasticidad permanente adecuada.  
 Tener en cuenta las características del pegamento y de los materiales que se van a pegar y acordarlas con el fabricante de la encimera.  
**4** Montaje en placa postforming/...  
 Imagen 9 – 10  
 Montaje en piedra natural/vidrio/etc...  
 Imagen 11 – 12

1 MAL\_7080057723.06.3

DURAVIT AG, Werdenstr. 36, 78132 Hornberg, Germany, Phone +49 78 33 720, Fax +49 78 33 70 289, info@duravit.de, www.duravit.de

©2016 Duravit AG. All rights reserved. No part of this document may be reproduced without the written permission of Duravit AG.

# VeroAir

Mounting instructions  
 Notice de montage  
 Instrucciones de montaje

Undermount Sink (for installation from below)  
 Vasque à encastrez pour le montage par dessous  
 Lavabo empotrado para montaje desde abajo

#038410...., #038480....

